

76x212εκ. εντοιχιζόμενη στήλη καταψύκτη με άνοιγμα πόρτας αριστερά Σειρά Professional

€ 11.799



FRZ755UBLPTT/24

Αυτές οι εντοιχισμένες κολώνες κατάψυξης, εξοπλισμένες με κομψές πόρτες από ανοξείδωτο χάλυβα, είναι αριστουργήματα του σχεδιασμού και της τεχνολογίας Bertazzoni και αντικατοπτρίζουν τη σχολαστική προσοχή στη λεπτομέρεια και τη χρήση υλικών υψηλής ποιότητας, τόσο εσωτερικού όσο και εξωτερικού.

Η κοιλότητα μεγάλης χωρητικότητας προσφέρει ευέλικτη χωρητικότητα αποθήκευσης, χάρη στα 2 ράφια ρυθμιζόμενου ύψους και το επάνω μέρος του διανομέα πάγου που χρησιμεύει ως πρόσθετο ράφι. Τα 2 συρτάρια και τα 2 ρυθμιζόμενα μπαλκόνια που είναι ενσωματωμένα στην πόρτα παρέχουν επιπλέον χωρητικότητα.

Ο χειρισμός "Touch & Scroll" με οθόνη TFT σας επιτρέπει να ρυθμίζετε τη θερμοκρασία διαισθητικά και με ακρίβεια. Ο συμπίεστος μεταβλητής ταχύτητας προσφέρει βέλτιστο έλεγχο θερμοκρασίας: επιταχύνει το πάγωμα και προάγει την ομοιόμορφη κατανομή της θερμοκρασίας χάρη στο πλευρικό σύστημα κυκλοφορίας αέρα. Ο αυτόματος διανομέας πάγου σας επιτρέπει να επιλέξετε το μέγεθος των κύβων, ενώ η λειτουργία SuperIce αυξάνει την παραγωγή πάγου έως και 30%.

Οι πατενταρισμένοι μεντεσέδες "ανύψωσης και αιώρησης" επιτρέπουν την εγκατάσταση τέλεια στο ίδιο επίπεδο με ελάχιστη απόσταση από τα παρακείμενα πάνελ επίπλων. Αυτό σας επιτρέπει να δημιουργήσετε κομψές διαμορφώσεις με ψυγείο, καταψύκτη και κάβα σε οποιοδήποτε επιθυμητό πλάτος.

Επιλέγοντας ένα από τα τρία διαθέσιμα κιτ λαβής, από τη σειρά Professional, τη σειρά Master ή τη σειρά Heritage, αυτά τα ψυγεία συνδυάζονται τέλεια με όλες τις άλλες συσκευές Bertazzoni για να δημιουργήσουν μια συντονισμένη κουζίνα με εξαιρετική απόδοση.

Το κιτ λαβής και το πάνελ άνθρακα πωλούνται χωριστά.

Οι στήλες καταψύκτη Bertazzoni διαθέτουν τυπικά ιταλικό σχεδιασμό και συνοδεύονται από 2 χρόνια εγγύηση.

[Guarda online](#)

Τεχνικά χαρακτηριστικά

Λειτουργικότητα

Γενικά χαρακτηριστικά

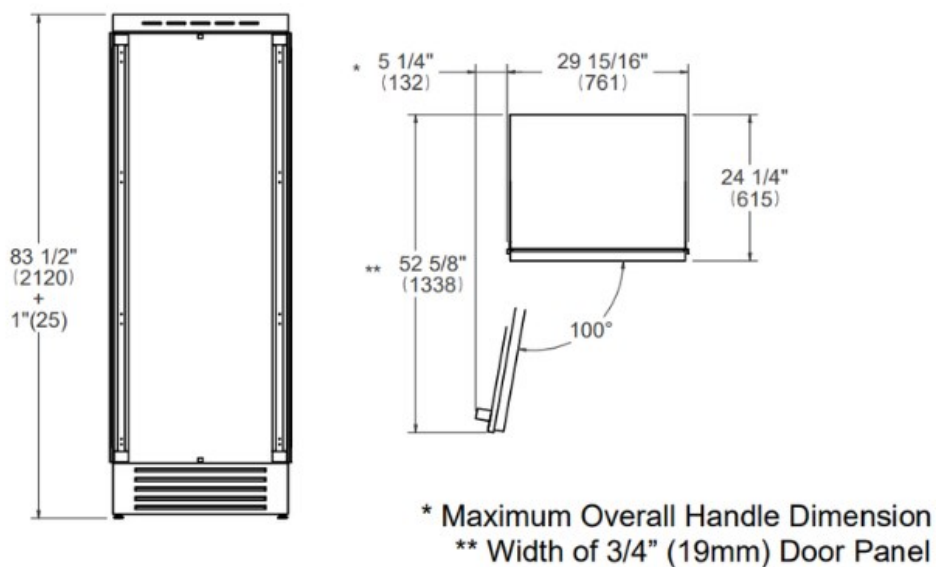
Μέγεθος	75 cm
λογισμικό	"Άγγιγμα & κύλιση"
Λειτουργίες οθόνης	Shopping, Vacation, Bottle cooler, Ice maker, Water filter, Super ice, Sabbath mode
Φωτισμός	φωτισμός LED
Συναγερμός παρατεταμένου ανοίγματος πόρτας	ναι
Φινίρισμα πόρτας	Panel ready ή βαφή μετάλλων από ανοξείδωτο χάλυβα ή ανθρακί
Εσωτερικό φινίρισμα	Λευκό αλουμίνιο
Ράφια ψυγείων	2
Ράφια	2 bins
Καθαρή χωρητικότητα κατάψυξης	452 L
Συρτάρια καταψύκτη	2
αυτόματη παγομηχανή	ναι
Ικανότητα παραγωγής πάγου	1kg/24h
Φίλτρο νερού	ναι
Πίεση παροχής νερού	min 0.05 MPA (0.5 bar) max 0.5 MPA (5 bar)
Θόρυβος	41 (dB)
Πιστοποίηση	CE

Τεχνικές προδιαγραφές

Ενεργειακή κλάση	E
Τάση και συχνότητα	220/240 V - 50/60 Hz - 304 W - 1,5 Amp
Ετήσια κατανάλωση ενέργειας (kWh)	318.0 kWh/έτος

Διαστάσεις

Καταψύκτης εντοιχιζόμενος (Slot-in, Panel Ready)



Καταψύκτης ημί-εντοιχιζόμενος (Slot-in, Panel Installed)

