

**76x212εκ. εντοιχιζόμενη στήλη ψυγείου, με άνοιγμα  
πόρτας δεξιά ή αριστερά  
Σειρά Professional**

€ 4.999



**RLD75S5FPNS**

Αυτά τα εντοιχισμένα ή χωνευτά (slot-in) ψυγεία είναι αριστουργήματα του σχεδιασμού και της τεχνολογίας Bertazzoni και αντικατοπτρίζουν τη σχολαστική προσοχή στη λεπτομέρεια και τη χρήση υλικών υψηλής ποιότητας, τόσο εσωτερικών όσο και εξωτερικών. Οι κομψές αναστρέψιμες μπροστινές πόρτες τους αντικατοπτρίζουν μεγάλη προσοχή στη λεπτομέρεια και τη χρήση υλικών υψηλής ποιότητας, τόσο εσωτερικά όσο και εξωτερικά.

Το σύστημα ψύξης διπλής προστασίας με αυτόματη απόψυξη του εξαμιστή διασφαλίζει ότι τα τρόφιμα παραμένουν πάντα φρέσκα. Ο επάνω και πλευρικός φωτισμός LED εξασφαλίζει τέλεια ορατότητα 360°.

Ο συμπιεστής μεταβλητής ταχύτητας προάγει τον ακριβή έλεγχο της θερμοκρασίας και την ενεργειακή απόδοση. Το μυστικό των ψυγείων μας είναι η αποδοτικότητα: τα συρτάρια Fresco με ανεξάρτητες ρυθμίσεις θερμοκρασίας (-1 - +5 °C) επιτρέπουν τη βέλτιστη αποθήκευση κρέατος, αλλαντικών, θαλασσιών και ψαριών.

Εσωτερικός ψύκτης νερού με ενσωματωμένο φίλτρο για υγιεινά καθαρό πόσιμο νερό. Ψηφιακή διεπαφή αφής LED με εύχρηστα χειριστήρια για θερμοκρασία, γρήγορη ψύξη και λειτουργία eco. Συρτάρια με μαλακό κλείσιμο και μεταλλικά φινιρίσματα. Δοχείο μπουκαλιών ρυθμιζόμενου ύψους στην πόρτα.

Κιτ μπροστινού πίνακα από ανοξείδωτο χάλυβα διαθέσιμο ως προαιρετικό αξεσουάρ. Η πρίζα από ανοξείδωτο χάλυβα περιλαμβάνεται στη μονάδα. Κιτ σύνδεσης για πολλαπλές εγκαταστάσεις που περιλαμβάνονται στις στήλες του καταψύκτη. Αναστρέψιμες θύρες για αριστερή ή δεξιά διαμόρφωση.

Επιλέγοντας ένα από τα τρία διαθέσιμα κιτ χειρολαβής, από τη σειρά Professional, τη σειρά Master ή τη σειρά Heritage, αυτά τα ψυγεία συνδυάζονται τέλεια με όλες τις άλλες συσκευές Bertazzoni για να δημιουργήσουν μια

συντονισμένη κουζίνα με εξαιρετική απόδοση.

Τα πάνελ θυρών και τα κιτ χειρολαβών πωλούνται χωριστά.

Οι σήλες ψυγείου Bertazzoni διαθέτουν τυπικά ιταλικό σχεδιασμό και συνοδεύονται από 2 χρόνια εγγύηση.

[Guarda online](#)

# Τεχνικά χαρακτηριστικά

## Λειτουργικότητα

### Γενικά χαρακτηριστικά

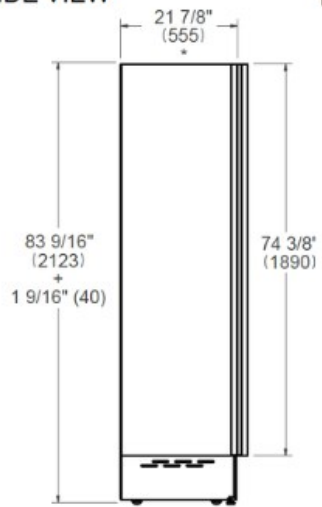
Μέγεθος	75 cm
Σύστημα ψύξης	No Frost
λογισμικό	οθόνη LED με πλήκτρα αφής
Λειτουργίες οθόνης	Door ajar alarm, Super Cool, Water filter replacement reminder, Water dispenser, Eco Mode, Vacation Mode, Sabbath Mode
Φωτισμός	Φωτισμός LED πλευρικός και στο άνω μέρος του θαλάμου
Συναγερμός παρατεταμένου ανοίγματος πόρτας	ναι
Φινίρισμα πόρτας	Panel ready ή βαφή μετάλλων από ανοξείδωτο χάλυβα ή ανθρακί
Φινίρισμα σώματος	Πλάτη από ανοξείδωτο χάλυβα
Καθαρή χωρητικότητα ψυγείου	470 L
Ράφια ψυγείων	3 μεταβλητό ύψος + 1 σταθερό
Συρτάρια ψυγείου	1 + 3 συρτάρια φρέσκων φρούτων και λαχανικών με ελεγχόμενη θερμοκρασία
Ράφια	1 ρυθμιζόμενο + 2 σταθερά ράφια
Φίλτρο νερού	εσωτερικό
Πίεση παροχής νερού	25-80 PSI (1.7-5.5 BAR)
Θόρυβος	39 dbA
DOE compliant	ναι

### Τεχνικές προδιαγραφές

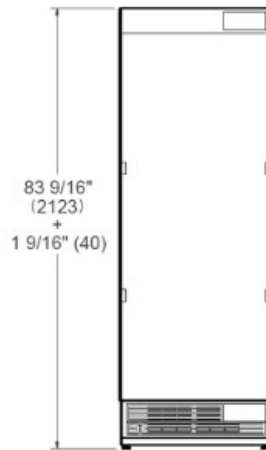
Επίπεδο θορύβου (dbA)	39
Τάση και συχνότητα	220-240 V - 50/60 HZ - 112W - 2A
Power connection	SCHUKO με καλώδιο ρεύματος 2,3 μέτρων
Ετήσια κατανάλωση ενέργειας (kWh)	185.0 kWh

# Διαστάσεις

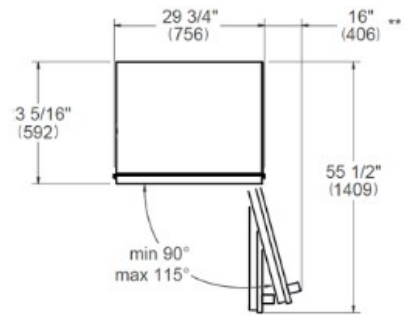
SIDE VIEW



FRONT VIEW



TOP VIEW



\* Depth without door

\*\* Maximum Overall Handle Dimension,  
 $\frac{3}{4}''$  (19) door panel thickness