

90x212εκ. εντοιχιζόμενος ψυγείοκαταψύκτης με άνοιγμα δεξιά Σειρά Professional

€ 12.999



REF905BBRPTT/24

Οι εντοιχιζόμενοι ή χωνευτοί (slot-in) ψυγείοκαταψύκτες Bertazzoni σχεδιάζονται και κατασκευάζονται στην Ιταλία με υλικά και εξαρτήματα υψηλής ποιότητας. Το πατενταρισμένο μας σύστημα μεντεσέδων "lift & swing" τα καθιστά την ιδανική επιλογή για τέλεια ανεξάρτητη ή ενσωματωμένη εγκατάσταση.

Αυτά τα εντοιχιζόμενα ψυγεία είναι κατασκευασμένα για να διαρκούν για πάντα και χρησιμοποιούν γυαλί και μέταλλο τόσο εσωτερικά όσο και εξωτερικά για καλύτερη διαχείριση της θερμοκρασίας. Το πλευρικό σύστημα εισαγωγής αέρα, με διπλό συμπιεστή και εξαμιστή για το χώρο του ψυγείου και του καταψύκτη, μειώνει τη διασπορά κρύου αέρα όταν ανοίγουν οι πόρτες και προσφέρει κορυφαίο εσωτερικό βάθος. Η εσωτερική διαμόρφωση έχει σχεδιαστεί για να εξασφαλίζει μέγιστη ευελιξία χάρη στα 425 L όγκου στο χώρο του ψυγείου και τα 131 L που είναι αφιερωμένα στο διαμέρισμα που είναι εξοπλισμένο με λειτουργία FlexMode. Η λειτουργία FlexMode σας επιτρέπει να επιλέξετε με μια απλή κίνηση εάν θα διαθέσετε τον κάτω χώρο σε λειτουργία ψυγείου ή κατάψυξης. Ο εσωτερικός φωτισμός LED, στο επάνω μέρος και στα πλαϊνά, προσφέρει τέλεια φωτεινότητα σε όλα τα επίπεδα με ελάχιστη κατανάλωση ενέργειας. Το ενσωματωμένο φίλτρο νερού που συνδέεται με το υδραυλικό σύστημα εξασφαλίζει τη συνεχή παραγωγή παγοκύβων διαφόρων μεγεθών.

Επιλέγοντας ένα από τα τρία διαθέσιμα κιτ χειρολαβής, από τη σειρά Professional, τη σειρά Master ή τη σειρά Heritage, αυτά τα ψυγεία συνδυάζονται τέλεια με όλες τις άλλες συσκευές Bertazzoni για να δημιουργήσουν μια συντονισμένη κουζίνα με εξαιρετική απόδοση.

Το κιτ λαβής πωλείται χωριστά.

Τεχνικά χαρακτηριστικά

Λειτουργικότητα

Γενικά χαρακτηριστικά

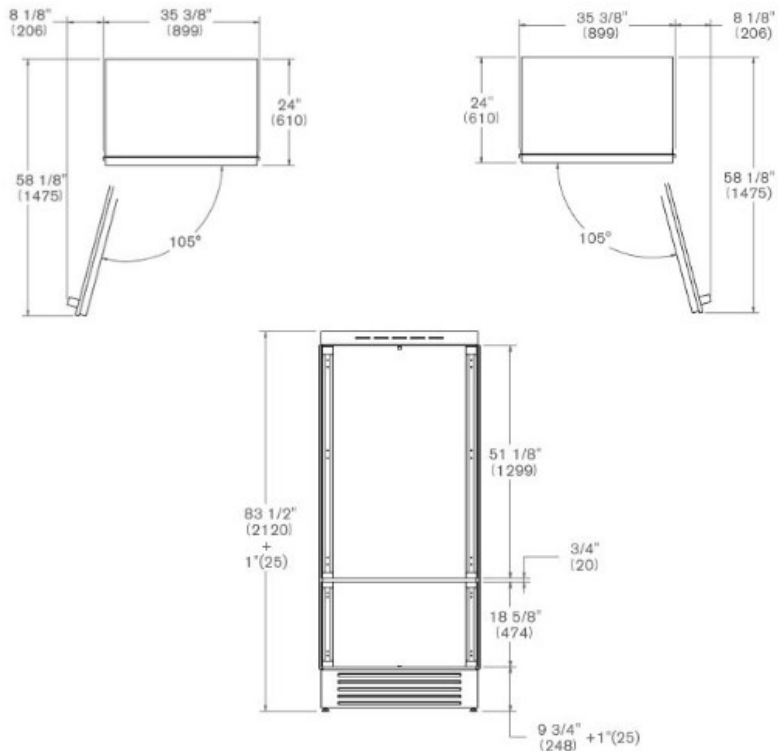
| | |
|--|---|
| Μέγεθος | 90 cm |
| Σύστημα ψύξης | total no frost |
| λογισμικό | οθόνη TFT με πλήκτρα αφής |
| Λειτουργίες οθόνης | ψύξη μπουκαλιών, παγομηχανή, μέγεθος παγοκύβων, σούπερ πάγος, φίλτρο νερού, λειτουργία flex, λειτουργία διακοπών, λειτουργία αγορών, λειτουργία Sabbath |
| Φωτισμός | Φωτισμός LED πλευρικός και στο άνω μέρος του θαλάμου |
| Συναγερμός παρατεταμένου ανοίγματος πόρτας | yes |
| Φινίρισμα πόρτας | Έτοιμο πάνελ ή ανοξειδωτο ασάλι |
| Φινίρισμα σώματος | Λευκό αλουμίνιο |
| Καθαρή χωρητικότητα ψυγείου | 425 L |
| Ράφια κρασιού | 3 |
| Συρτάρια ψυγείου | 2 |
| Ράφια | 3 height-adjustable full-width bins |
| Καθαρή χωρητικότητα κατάψυξης | 131 L |
| Συρτάρια καταψύκτη | 2 |
| αυτόματη παγομηχανή | yes |
| Ικανότητα παραγωγής πάγου | έως 1,5 kg / 24h |
| Φίλτρο νερού | εσωτερικό |
| Πίεση παροχής νερού | MIN 0.05 MPA (0.5BAR) MAX 0.5 MPA (5 BAR) |
| Θόρυβος | 41 dbA |

Τεχνικές προδιαγραφές

| | |
|--------------------|--------------------|
| Ενεργειακή κλάση | E |
| Τάση και συχνότητα | 220-240V, 50/60 Hz |

Διαστάσεις

Ψυγειοκαταψύκτης εντοιχιζόμενος (Slot-in, Panel Ready)



Ψυγειοκαταψύκτης ημί-εντοιχιζόμενος (Slot-in, Panel Installed)

