

**60εκ. πλήρως εντοιχιζόμενο με σταθερή στερέωση πάνελ
στην πόρτα
Σειρά Master**

€ 624



DW60S2IEPDV

Αυτό το εντοιχιζόμενο πλυντήριο πιάτων Bertazzoni 60 cm είναι αρκετά φαρδύ για να χωρέσει 12 σεβίτσια σε δύο καλάθια.

Ο κινητήρας είναι εξοπλισμένος με αισθητήρα φορτίου που προσαρμόζει αυτόματα την κατανάλωση νερού και τη διάρκεια του κύκλου με βάση την ποσότητα των πιάτων, εξασφαλίζοντας αποτελεσματική και προσαρμοσμένη απόδοση.

Τα χειριστήρια αφής με οθόνη LED σάς επιτρέπουν να επιλέξετε από 6 προγράμματα με 2 λειτουργίες.

Τα έξι σημεία στερέωσης, δύο σε κάθε πλευρά και δύο στο επάνω μέρος, εξασφαλίζουν σταθερή και ακριβή εγκατάσταση.

Ενεργειακή κλάση E.

[Guarda online](#)

Τεχνικά χαρακτηριστικά

Λειτουργικότητα

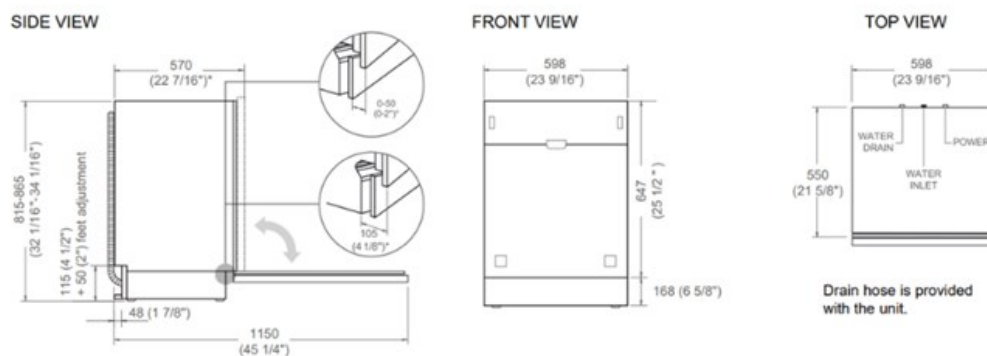
Γενικά χαρακτηριστικά

Μέγεθος	60 cm
Χωρητικότητα	12
Μέγιστο επίπεδο θορύβου (dbA)	47 dbA
Safety system	aquastop
λογισμικό	concealed multi-button control
Βραχίονες ψεκασμού	2
Αριθμός καλαθιών	2
Κύκλοι πλύσης	6 (eco, εντατικό, αθόρυβο, σύντομο 30', φρεκάρισμα, αυτοκαθαρισμός)
Λειτουργίες	2 (καθυστερημένη έναρξη, μισό φορτίο)
Πιστοποίηση	CB, CE
Panel weight	5 kg (min) – 7 kg (max)

Τεχνικές προδιαγραφές

Κατανάλωση ρεύματος (A)	10A
Ενεργειακή κλάση	E
Τάση και συχνότητα	220-240V/50Hz
Απορροφούμενη ισχύς (W)	1760-2100 W

Διαστάσεις



* Including a 20 (13/16") thick kitchen cabinet front panel. A minimum space of 10 (3/8") is required between the plinth and the panel.

