

60εκ. πλήρως εντοιχιζόμενο με σταθερή στερέωση πάνελ στην πόρτα Σειρά Master

€ 699



DW60S3ICPDV

Το πλήρως ενσωματωμένο πλυντήριο πιάτων Bertazzoni 60 cm είναι αρκετά μεγάλο για να χωρέσει 14 σερβίτσια σε τρία καλάθια. Τα χειριστήρια αφής με οθόνη LED σας επιτρέπουν να επιλέξετε ανάμεσα σε 6 προγράμματα, από Eco έως Self-cleaning. Πλήρως μονωμένο, το επίπεδο θορύβου του δεν υπερβαίνει τα 47 db. Το αυτόματο άνοιγμα της πόρτας στο τέλος του κύκλου πλύσης επιταχύνει το στέγνωμα.

Ο κινητήρας είναι εξοπλισμένος με αισθητήρα θολότητας που προσαρμόζει αυτόματα τη διάρκεια του κύκλου πλύσης ανάλογα με το επίπεδο λερωμάτος των πιάτων.

Σχεδιασμένο με υβριδικό θάλαμο, διαθέτει πλαϊνά και επάνω μέρος από ανοξείδωτο χάλυβα για ανθεκτικότητα και αντοχή στη διάβρωση, ενώ το πλαστικό κάτω μέρος βελτιώνει τη μόνωση και μειώνει τον θόρυβο για μια πιο αθόρυβη εμπειρία πλύσης.

Αυτό το μοντέλο πλυντηρίου πιάτων διαθέτει έξι σημεία στερέωσης, δύο σε κάθε πλευρά και δύο στο επάνω μέρος, εξασφαλίζοντας σταθερή και ακριβή εγκατάσταση.

Το Floor Projection Status Light παρέχει ενημερώσεις σε πραγματικό χρόνο για την κατάσταση του κύκλου πλύσης προβάλλοντας ένα φωτεινό σήμα στο πάτωμα.

Αυτό το μοντέλο πλυντηρίου πιάτων Bertazzoni ανήκει στη νέα ενεργειακή κλάση C.

[Guarda online](#)

Τεχνικά χαρακτηριστικά

Λειτουργικότητα

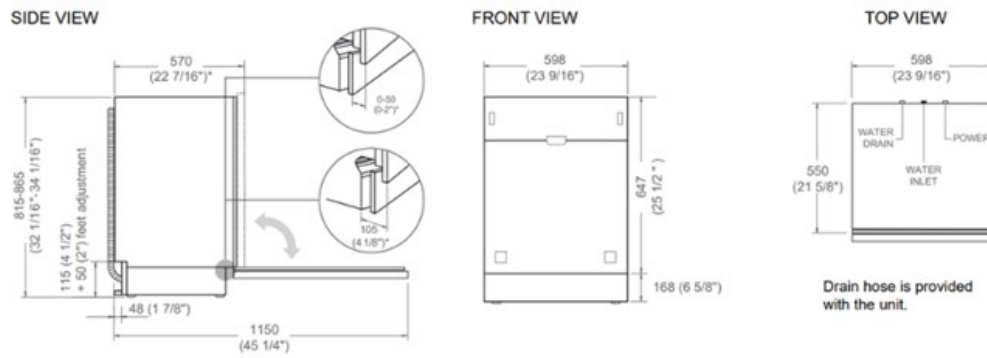
Γενικά χαρακτηριστικά

Μέγεθος	60 cm
Χωρητικότητα	14
Μέγιστο επίπεδο θορύβου (dbA)	47 dbA
Safety system	aquastop
λογισμικό	LED οθόνη
Βραχίονες ψεκασμού	2
Αριθμός καλαθιών	3
Κύκλοι πλύσης	6 (eco, εντατικό, αθόρυβο, σύντομο 30', φρεκάρισμα, αυτοκαθαρισμός)
Λειτουργίες	2 (καθυστέρηση έναρξης, αυτόματη ακύρωση ανοίγματος πόρτας)
Αυτόματο άνοιγμα πόρτας	yes
Πιστοποίηση	CB, CE
Panel weight	5 kg (min) – 7 kg (max)

Τεχνικές προδιαγραφές

Κατανάλωση ρεύματος (A)	10 A
Ενεργειακή κλάση	C
Τάση και συχνότητα	220-240V/50Hz
Απορροφούμενη ισχύς (W)	1760-2100 W

Διαστάσεις



Drain hose is provided with the unit.

* Including a 20 (13/16") thick kitchen cabinet front panel. A minimum space of 10 (3/8") is required between the plinth and the panel.