

**60εκ. πλήρως εντοιχιζόμενο, συρόμενη -sliding-
τοποθέτηση πάνελ
Σειρά Master**

€ 1.249



DW60S3IAPSC

Το πλήρως ενσωματωμένο πλυντήριο πιάτων Bertazzoni 60 cm είναι αρκετά φαρδύ για να χωρέσει 16 σερβίτσια σε τρία καλάθια. Τα χειριστήρια αφής με οθόνη LED σας επιτρέπουν να επιλέξετε ανάμεσα σε 9 προγράμματα, από Eco έως Self-cleaning και 6 λειτουργίες. Πλήρως μονωμένο, το επίπεδο θορύβου του δεν υπερβαίνει τα 43 db. Το αυτόματο άνοιγμα της πόρτας στο τέλος του κύκλου πλύσης επιταχύνει το στέγνωμα.

Το σύστημα διπλής αντλίας, εξοπλισμένο με κινητήρα inverter χωρίς ψήκτρες με αισθητήρα θολότητας, εξασφαλίζει εξαιρετική απόδοση καθαρισμού ενώ βελτιστοποιεί την ενεργειακή απόδοση.

Η θάλαμο από ανοξείδωτο χάλυβα είναι ιδιαίτερα ανθεκτική στη διάβρωση, βελτιώνει τη συγκράτηση της θερμότητας εξασφαλίζοντας υψηλή απόδοση πλύσης και στεγνώματος.

Αυτό το μοντέλο πλυντηρίου πιάτων διαθέτει έξι σημεία στερέωσης, δύο σε κάθε πλευρά και δύο στο επάνω μέρος, εξασφαλίζοντας σταθερή και ακριβή εγκατάσταση. Επιπλέον, διαθέτει λυχνία κατάστασης με πλευρική προβολή που ενημερώνει την κατάσταση του κύκλου πλύσης με ένα διακριτικό φως, αποφεύγοντας οποιαδήποτε παρεμβολή στην πλίνθο της κουζίνας.

Ανήκει στη νέα ενεργειακή κλάση A.

[Guarda online](#)

Τεχνικά χαρακτηριστικά

Λειτουργικότητα

Γενικά χαρακτηριστικά

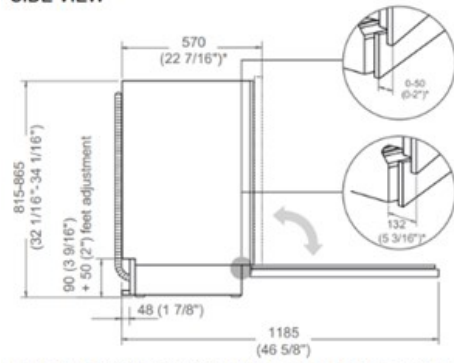
Μέγεθος	60 cm
Χωρητικότητα	16
Μέγιστο επίπεδο θορύβου (dbA)	43 dbA
Safety system	aquastop
λογισμικό	LED οθόνη
Βραχίονες ψεκασμού	3
Αριθμός καλαθιών	3
Κύκλοι πλύσης	9 (eco, αυτόματο, εντατικό, αθόρυβο, σύντομο 30', σύντομο 90', ξέβγαλμα, φρεκάρισμα, αυτοκαθαρισμός)
Λειτουργίες	9 (eco, αυτόματο, εντατικό, αθόρυβο, σύντομο 30', σύντομο 90', ξέβγαλμα, φρεκάρισμα, αυτοκαθαρισμός)
Φωτισμός	φωτισμός με 3 LED
Αυτόματο άνοιγμα πόρτας	yes
Πιστοποίηση	CB, CE
Panel weight	5 kg (min) – 11 kg (max)

Τεχνικές προδιαγραφές

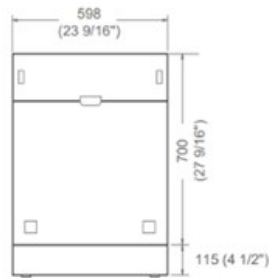
Κατανάλωση ρεύματος (A)	10 A
Ενεργειακή κλάση	A
Τάση και συχνότητα	220-240V/50Hz
Απορροφούμενη ισχύς (W)	1828-2158 W

Διαστάσεις

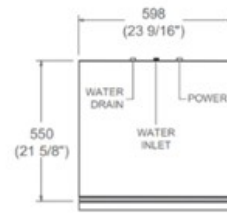
SIDE VIEW



FRONT VIEW



TOP VIEW



Drain hose is provided with the unit.

* Including a 20 (13/16") thick kitchen cabinet front panel. A minimum space of 3 (1/8") is required between the plinth and the panel.