

**60εκ. πλήρως εντοιχιζόμενο, συρόμενη -sliding-
τοποθέτηση πάνελ
Σειρά Master**

€ 999



DW60S3IBPSV

Αυτό το εντοιχιζόμενο πλυντήριο πιάτων Bertazzoni 60 cm προσφέρει χωρητικότητα 16 σερβίσιων κατανεμημένων σε τρία ράφια, με επάνω συρτάρι ρυθμιζόμενου ύψους.

Εξοπλισμένο με κινητήρα DualSmart Brushless Inverter με διπλή αντλία και αισθητήρα θολότητας, βελτιστοποιεί την κατανάλωση ενέργειας και την απόδοση πλύσης.

Χάρη στην εξαιρετικά ανθεκτική και ανθεκτική στη σκουριά δεξαμενή από ανοξείδωτο χάλυβα, η συγκράτηση της θερμότητας βελτιώνεται για πιο αποτελεσματικό στέγνωμα.

Η πλευρική λυχνία κατάστασης σηματοδοτεί διακριτικά την πρόοδο του κύκλου. Η εγκατάσταση είναι σταθερή και ακριβής χάρη στα έξι σημεία στερέωσης.

Ενεργειακή κλάση B.

[Guarda online](#)

Τεχνικά χαρακτηριστικά

Λειτουργικότητα

Γενικά χαρακτηριστικά

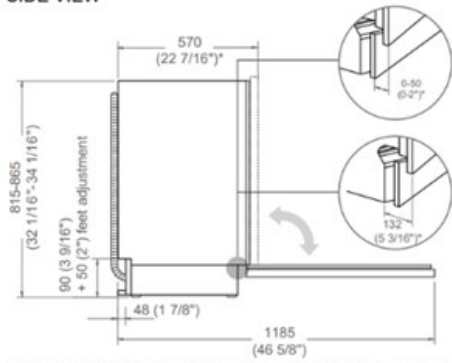
Μέγεθος	60 cm
Χωρητικότητα	16
Μέγιστο επίπεδο θορύβου (dbA)	44 dbA
Safety system	aquastop
λογισμικό	LED οθόνη
Βραχίονες ψεκασμού	3
Αριθμός καλαθιών	3
Κύκλοι πλύσης	9 (eco, αυτόματο, εντατικό, αθόρυβο, σύντομο 30', σύντομο 90', ξέβγαλμα, φρεκάρισμα, αυτοκαθαρισμός)
Λειτουργίες	9 (eco, αυτόματο, εντατικό, αθόρυβο, σύντομο 30', σύντομο 90', ξέβγαλμα, φρεκάρισμα, αυτοκαθαρισμός)
Φωτισμός	LED λευκό
Αυτόματο άνοιγμα πόρτας	ναι
Πιστοποίηση	CB, CE
Panel weight	5 kg (min) – 11 kg (max)

Τεχνικές προδιαγραφές

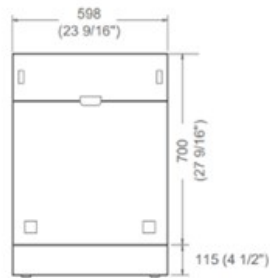
Κατανάλωση ρεύματος (A)	10 A
Ενεργειακή κλάση	B
Τάση και συχνότητα	220-240V/50Hz
Απορροφούμενη ισχύς (W)	1828-2158 W

Διαστάσεις

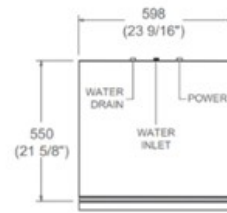
SIDE VIEW



FRONT VIEW



TOP VIEW



Drain hose is provided with the unit.

* Including a 20 (13/16") thick kitchen cabinet front panel. A minimum space of 3 (1/8") is required between the plinth and the panel.