

## 60εκ. πλήρως εντοιχιζόμενο XXL, συρόμενη -sliding- τοποθέτηση πάνελ Σειρά Master

€ 1.249



### DW60T3IBPSC

Το πλήρως ενσωματωμένο πλυντήριο πιάτων Bertazzoni 60 cm είναι αρκετά φαρδύ για να χωρέσει 16 σερβίτσια σε τρία καλάθια. Τα χειριστήρια αφής με οθόνη LED σας επιτρέπουν να επιλέξετε ανάμεσα σε 9 προγράμματα, από Eco έως Self-cleaning και 6 λειτουργίες. Πλήρως μονωμένο, το επίπεδο θορύβου του δεν υπερβαίνει τα 43 db. Το αυτόματο άνοιγμα της πόρτας στο τέλος του κύκλου πλύσης επιταχύνει το στέγνωμα.

Αυτό το μοντέλο πλυντηρίου πιάτων είναι εξοπλισμένο με σύστημα διπλής αντλίας με κινητήρα inverter χωρίς ψήκτρες και αισθητήρα θολότητας. Μαζί, βελτιστοποιούν την ενεργειακή απόδοση και εξασφαλίζουν εξαιρετική απόδοση καθαρισμού, παρέχοντας άψογα αποτελέσματα με κάθε πλύση.

Διαθέτει θάλαμο XXL από ανοξείδωτο χάλυβα, η οποία εξασφαλίζει εξαιρετική αντοχή και αντοχή στη διάβρωση, ενώ βελτιώνει τη συγκράτηση της θερμότητας για μεγαλύτερη απόδοση πλύσης και στεγνώματος. Προσφέρει επιπλέον εσωτερικό χώρο για να φιλοξενήσει μεγαλύτερα αντικείμενα, όπως κατσαρόλες, τηγάνια και μεγάλα πιάτα. Η μεγαλύτερη χωρητικότητά του το καθιστά ιδανικό για νοικοκυριά, μειώνοντας την ανάγκη για πολλαπλούς κύκλους πλύσης.

Αυτό το μοντέλο διαθέτει έξι σημεία στερέωσης, δύο σε κάθε πλευρά και δύο στο επάνω μέρος, εξασφαλίζοντας σταθερή και ακριβή εγκατάσταση. Διαθέτει επίσης πλευρική προβαλλόμενη λυχνία κατάστασης, η οποία ενημερώνει την κατάσταση του κύκλου πλύσης με διακριτικό φως, αποτρέποντας οποιαδήποτε παρεμβολή στην πλήρη λειτουργία της κουζίνας.

Ανήκει στη νέα ενεργειακή κλάση B.



# Τεχνικά χαρακτηριστικά

## Λειτουργικότητα

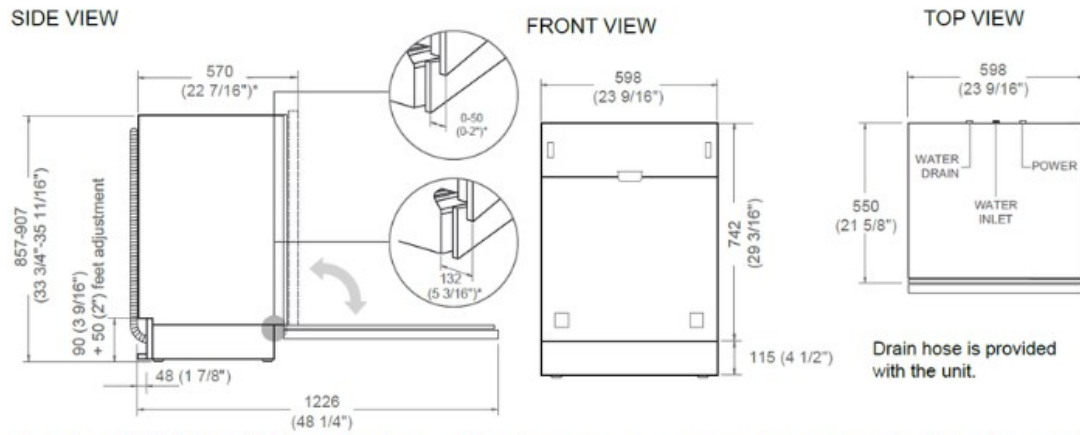
### Γενικά χαρακτηριστικά

Μέγεθος	60 cm
Χωρητικότητα	16
Μέγιστο επίπεδο θορύβου (dbA)	43 dbA
Safety system	aquastop
λογισμικό	LED οθόνη
Βραχίονες ψεκασμού	3
Αριθμός καλαθιών	3
Κύκλοι πλύσης	9 (eco, αυτόματο, εντατικό, αθόρυβο, σύντομο 30', σύντομο 90', ξέβγαλμα, φρεκάρισμα, αυτοκαθαρισμός)
Λειτουργίες	9 (eco, αυτόματο, εντατικό, αθόρυβο, σύντομο 30', σύντομο 90', ξέβγαλμα, φρεκάρισμα, αυτοκαθαρισμός)
Φωτισμός	φωτισμός από 4 LED
Αυτόματο άνοιγμα πόρτας	yes
Πιστοποίηση	CB, CE
Panel weight	5 kg (min) – 11 kg (max)

### Τεχνικές προδιαγραφές

Κατανάλωση ρεύματος (A)	10 A
Ενεργειακή κλάση	B
Τάση και συχνότητα	220-240V/50Hz
Απορροφούμενη ισχύς (W)	1828-2158 W

# Διαστάσεις



\* Including a 20 (13/16") thick kitchen cabinet front panel. A minimum space of 3 (1/8") is required between the plinth and the panel.