

45x212εκ. εντοιχιζόμενη στήλη συντήρησης κρασιών με άνοιγμα πόρτας δεξιά Σειρά Master

€ 4.999



RWC45S5TPRS

Αυτά τα εντοιχισμένα κελάρια κρασιού είναι αριστουργήματα του σχεδιασμού και της τεχνολογίας Bertazzoni και αντικατοπτρίζουν τη σχολαστική προσοχή στη λεπτομέρεια και τη χρήση υλικών υψηλής ποιότητας, τόσο εσωτερικών όσο και εξωτερικών.

Σχεδιασμένα για να διατηρούν το κρασί στην καλύτερη δυνατή κατάσταση, προσφέρουν υψηλό επίπεδο ελέγχου με τρεις διαφορετικές ζώνες θερμοκρασίας για την αποθήκευση κόκκινων και λευκών κρασιών μεταξύ 5 και 20 °C ταυτόχρονα. Εξοπλισμένο με εξατμιστές για συγκεκριμένες ζώνες, γυάλινο παράθυρο με προστασία UV και συμπίεστη μεταβλητής ταχύτητας χωρίς κραδασμούς, εξασφαλίζει βέλτιστες συνθήκες αποθήκευσης, διατηρώντας τον μοναδικό χαρακτήρα των αγαπημένων σας κρασιών και σαμπανιών.

Η διαισθητική ψηφιακή διεπαφή ελέγχου αφής σας επιτρέπει να προσαρμόζετε εύκολα τις ρυθμίσεις θερμοκρασίας και εσωτερικού φωτισμού κάθε ζώνης, επιτρέποντάς σας να επιλέξετε το ιδανικό εύρος θερμοκρασίας.

Σχεδιασμένα για να δημιουργούν κομψές διαμορφώσεις ψυγείων και καταψυκτών σε οποιοδήποτε επιθυμητό πλάτος. Επιλέγοντας ένα από τα τρία διαθέσιμα κιτ χειρολαβής, από τη σειρά Professional, τη σειρά Master ή τη σειρά Heritage, αυτά τα εντοιχιζόμενα ντουλάπια κρασιού συνδυάζονται τέλεια με όλες τις άλλες συσκευές Bertazzoni για να δημιουργήσουν μια συντονισμένη κουζίνα με εξαιρετική απόδοση.

Τα πάνελ θυρών και τα κιτ χειρολαβών πωλούνται χωριστά.

Οι εντοιχισμένες κάβες Bertazzoni συνοδεύονται από 2 χρόνια εγγύηση.

[Guarda online](#)

Τεχνικά χαρακτηριστικά

Λειτουργικότητα

Γενικά χαρακτηριστικά

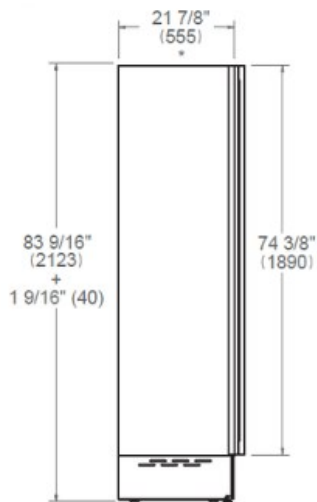
Μέγεθος	45 cm
Σύστημα ψύξης	Τρεις ζώνες θερμοκρασίας
λογισμικό	οθόνη LED με πλήκτρα αφής
Λειτουργίες οθόνης	Λειτουργία ψυχαγωγίας, επιλογή χρώματος φωτός, λειτουργία Σαββάτου, λειτουργία εκθεσιακού χώρου
Φωτισμός	εσωτερικός φωτισμός LED
Συναγερμός παρατεταμένου ανοίγματος πόρτας	yes
Φινίρισμα πόρτας	Έτοιμο πάνελ ή ανοξειδωτο ασάλι
Εσωτερικό φινίρισμα	Πλάτη από ανοξειδωτο χάλυβα
Ράφια κρασιού	14 ξύλινα ράφια
Χωρητικότητα φιαλών	68 φιάλες
Θόρυβος	39 (dB)
Πιστοποίηση	CB, CE

Τεχνικές προδιαγραφές

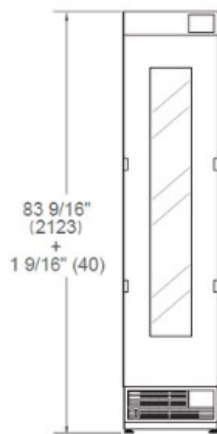
Ενεργειακή κλάση	G
Τάση και συχνότητα	220/240 V - 50/60 Hz - 150 W - 1,5 Amp
Power connection	SCHUKO με καλώδιο ρεύματος 2,3 μέτρων
Ετήσια κατανάλωση ενέργειας (kWh)	164 kWh/έτος

Διαστάσεις

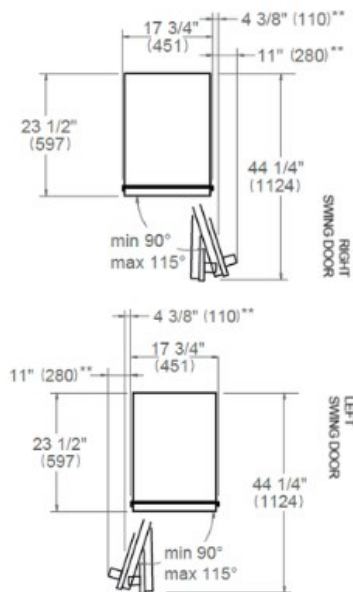
SIDE VIEW



FRONT VIEW



TOP VIEW



* Depth without door
 ** Maximum Overall Handle Dimension,
 3/4" (19) door panel thickness