

61x212εκ. εντοιχιζόμενη στήλη συντήρησης κρασιών με άνοιγμα δεξιά Σειρά Master

€ 11.799



WC605BRP2T

Αυτές οι εντοιχιζόμενες ή χωνευτές (slot-in) κάβες, εξοπλισμένες με κομψά πάνελ από ανοξείδωτο χάλυβα, είναι αριστουργήματα του σχεδιασμού και της τεχνολογίας Bertazzoni και αντικατοπτρίζουν τη σχολαστική προσοχή στη λεπτομέρεια και τη χρήση υλικών υψηλής ποιότητας, τόσο εσωτερικού όσο και εξωτερικού.

Σχεδιασμένα για να διατηρούν το κρασί στην καλύτερη δυνατή κατάσταση, προσφέρουν υψηλό επίπεδο ελέγχου με δύο διαφορετικές ζώνες θερμοκρασίας για την αποθήκευση κόκκινων και λευκών κρασιών μεταξύ 4 και 18 °C ταυτόχρονα. Το μοναδικό χαρακτηριστικό περιμετρικής κυκλοφορίας αέρα διατηρεί τη σωστή θερμοκρασία σε κάθε ζώνη με κάθε άνοιγμα.

Ο χειρισμός "Touch & Scroll" σάς επιτρέπει να προσαρμόσετε το τέλει εύρος θερμοκρασίας και να ελέγξετε την υγρασία. Η πόρτα είναι εξοπλισμένη με γυαλί με επεξεργασία κατά της υπεριώδους ακτινοβολίας, για την προστασία των φιαλών από ζημιές από τις υπεριώδεις ακτίνες και το φως. Το σύστημα απόσβεσης κραδασμών του συμπίεστη εξασφαλίζει τη βέλτιστη αποθήκευση του κρασιού. Οι προσαρμοσμένες επιλογές φωτισμού σάς επιτρέπουν να διατηρείτε τα φώτα σας αναμμένα για 12 ώρες για μέγιστο οπτικό αντίκτυπο.

Τα ενσωματωμένα ντουλάπια κρασιού Bertazzoni διαθέτουν τυπικά ιταλικό σχεδιασμό και συνοδεύονται από 2 χρόνια εγγύηση.

[Guarda online](#)

Τεχνικά χαρακτηριστικά

Λειτουργικότητα

Γενικά χαρακτηριστικά

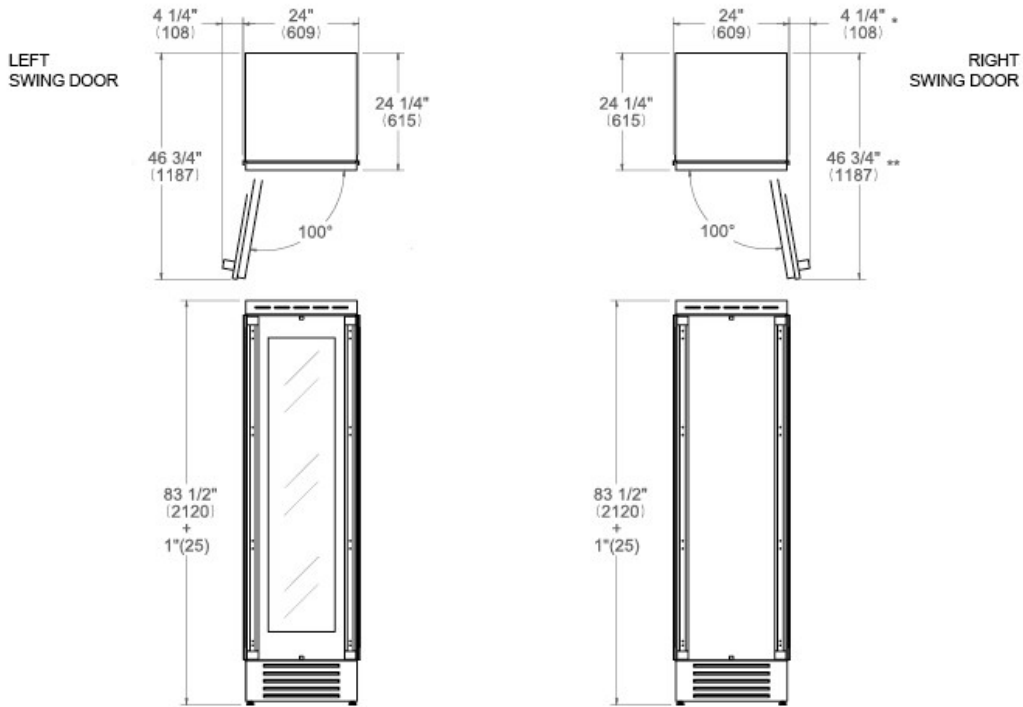
Μέγεθος	60 cm
Σύστημα ψύξης	2 ζώνες θερμοκρασιών
λογισμικό	"Άγγιγμα & κύλιση"
Λειτουργίες οθόνης	Humidity control, Sabbath mode
Φωτισμός	φωτισμός LED
Συναγερμός παρατεταμένου ανοίγματος πόρτας	yes
Φινίρισμα πόρτας	Έτοιμο πάνελ ή ανοξειδωτο ασάλι
Εσωτερικό φινίρισμα	Λευκό αλουμίνιο
Ράφια κρασιού	12 ξύλινα ράφια
Χωρητικότητα φιαλών	80 φιάλες
Θόρυβος	41 (dB)
Πιστοποίηση	CE

Τεχνικές προδιαγραφές

Τάση και συχνότητα	220/240 V - 50/60 Hz - 130 W - 0,7 Amp
Ετήσια κατανάλωση ενέργειας (kWh)	169 kWh/έτος

Διαστάσεις

Συνηρητές κρασιών εντοιχιζόμενοι (Slot-in, Panel Ready)



Συνηρητές κρασιών ημί-εντοιχιζόμενοι (Slot-in, Panel Installed)

