

**61x212εκ. εντοιχιζόμενη στήλη ψυγείου, με άνοιγμα  
πόρτας δεξιά  
Σειρά Modern**

€ 10.499



**LRD605UBRPTT/24**

Αυτά τα εντοιχισμένα ή χωνευτά (slot-in) ψυγεία, εξοπλισμένες με κομψές πόρτες από ανοξείδωτο χάλυβα, είναι αριστουργήματα του σχεδιασμού και της τεχνολογίας Bertazzoni και αντικατοπτρίζουν τη σχολαστική προσοχή στη λεπτομέρεια και τη χρήση υλικών υψηλής ποιότητας, τόσο εσωτερικού όσο και εξωτερικού. Οι επιφάνειες από μέταλλο, αλουμίνιο και γυαλί βοηθούν στη διατήρηση της απολύμανσης ολόκληρου του περιβάλλοντος.

Ο εξαμιστής που τοποθετείται στο πλάι αυξάνει το βάθος και την ικανότητα αποθήκευσης των τροφίμων. Ο επάνω και πλευρικός φωτισμός LED εξασφαλίζει τέλεια ορατότητα 360°.

Ο χειρισμός "Touch & Scroll" με οθόνη TFT σας επιτρέπει να ρυθμίζετε τη θερμοκρασία με μέγιστη ακρίβεια για να παρατείνετε την αποθήκευση τροφίμων. Ο συμπίεστης μεταβλητής ταχύτητας προάγει τον ακριβή έλεγχο της θερμοκρασίας και την ενεργειακή απόδοση. Το μυστικό των ψυγείων μας είναι η αποτελεσματικότητα: το σύστημα πλευρικής κυκλοφορίας αέρα εμποδίζει τη διαφυγή κρύου αέρα, έτσι ώστε να διατηρείται σταθερή η θερμοκρασία ακόμα και αν η πόρτα ανοίγει συχνά. Όταν τοποθετούνται μεγάλες ποσότητες τροφίμων στο ψυγείο, η λειτουργία Shopping βελτιστοποιεί τη θερμοκρασία.

Οι πατενταρισμένοι μεντεσέδες "ανύψωσης και αιώρησης" επιτρέπουν την εγκατάσταση τέλεια στο ίδιο επίπεδο με ελάχιστη απόσταση από τα παρακείμενα πάνελ επίπλων. Αυτό σας επιτρέπει να δημιουργήσετε κομψές διαμορφώσεις με ψυγείο, καταψύκτη και κάβα σε οποιοδήποτε επιθυμητό πλάτος.

Οι στήλες ψυγείου Bertazzoni διαθέτουν τυπικά ιταλικό σχεδιασμό και συνοδεύονται από 2 χρόνια εγγύηση.



# Τεχνικά χαρακτηριστικά

## Λειτουργικότητα

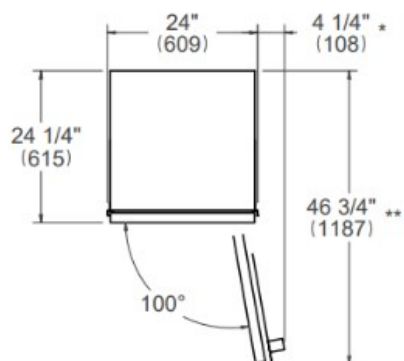
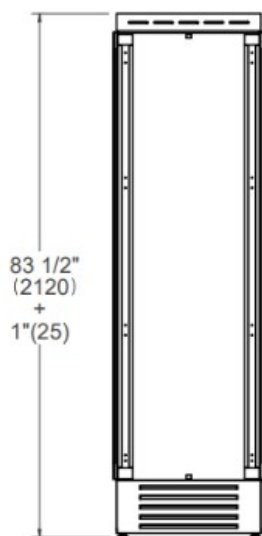
### Γενικά χαρακτηριστικά

Μέγεθος	60 cm
Σύστημα ψύξης	Πλευρικό σύστημα κυκλοφορίας αέρα
λογισμικό	"Άγγιγμα & κύλιση"
Λειτουργίες οθόνης	Shopping, Vacation, Sabbath mode
Φωτισμός	φωτισμός LED
Συναγερμός παρατεταμένου ανοίγματος πόρτας	yes
Φινίρισμα πόρτας	panel ready - σταθερή τοποθέτηση του πάνελ της κουζίνας σας
Εσωτερικό φινίρισμα	Λευκό αλουμίνιο
Καθαρή χωρητικότητα ψυγείου	368 L
Ράφια ψυγείων	4 μεταβλητό ύψος
Συρτάρι φρούτων και λαχανικών	3
Ράφια	3 μπαλκόνια
Θόρυβος	41 (dB)
Πιστοποίηση	CE

### Τεχνικές προδιαγραφές

Ενεργειακή κλάση	E
Τάση και συχνότητα	220/240 V - 50/60 Hz - 130 W - 0,7 Amp
Ετήσια κατανάλωση ενέργειας (kWh)	118.0 kWh/έτος

# Διαστάσεις



- \* Maximum Overall Handle Dimension
- \*\* Width of 3/4" (19mm) Door Panel